



myPRO

Smart Professional Strijkmangel met stoom

Bij uitstek geschikt voor het kleinbedrijf.

De mangel met een professionele hart, voor een redelijke prijs. Maximale productiviteit en aangenaam strijken dankzij speciale programma's en een ergonomisch design.

Voordelen en specificaties

► **Grote capaciteit en prestaties:**

- 1030 mm lang verwarmd oppervlak, open aan beide zijden, voor het eenvoudig strijken van brede stoffen
- Langdurige stoomproductie dankzij de grote watertank (nominale capaciteit: 1,9 lt, reële capaciteit: 1,4 lt)

► **Flexibel en zacht voor uw textiel:**

- Komt tegemoet aan alle behoeften, met 5 temperatuurstellingen
- 3 stoominstellingen, met continue productie of louter op verzoek
- Volledige controle van de strijkrol dankzij de flexibele voetpedaal

► **Probleemloze werking:**

- Vast frame, altijd beschikbaar
- Zwenkwielen voor eenvoudige verplaatsing
- Plug-and-play
- Snel en eenvoudig vullen van de watertank
- Strijk al zittend of al staand

► **Robuust gebouwd:**

- Professioneel werkblad uit roestvrij staal

Perfect voor kleine zaken zoals

- Kleine hotels en bed & breakfasts
- Kleine restaurants
- Kapperszaken en schoonheidssalons
- Sport- en fitnessclubs

Accessoires

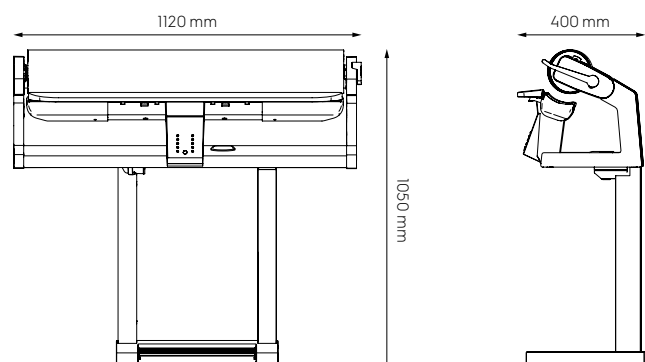
- Filter voor waterontkalker
- Katoenen hoest voor strijkrol
- Vulling voor strijkrol

Model IS1103

Specificaties op een rij

Lengte strijkrol, mm	1030
Diameter strijkrol, mm	160
Vermogen, watt	3300
Frequentie, V/Hz	230/50
Zekering, A	16
Soort stekker	Schuko

Afmetingen



myPRO Smart Professional Strijkmangel

Specificaties IS1103

Aantal temperatuur- / stofinstellingen	5
- Nylon 70 °C - Zijde 100 °C - Wol 130 °C - Katoen 160 °C - Linnen 190 °C	
Aanpassbare strijksnelheid, rpm	2,40 - 6,80
Aantal stoominstellingen	3
Stoomproductie, l/u	0.9/1.1/1.4
Capaciteit watertank (nominaal/reëel), lt	1.9/1.4
Bijkomende stomeigenschappen	Continue stoomproductie of louter op verzoek

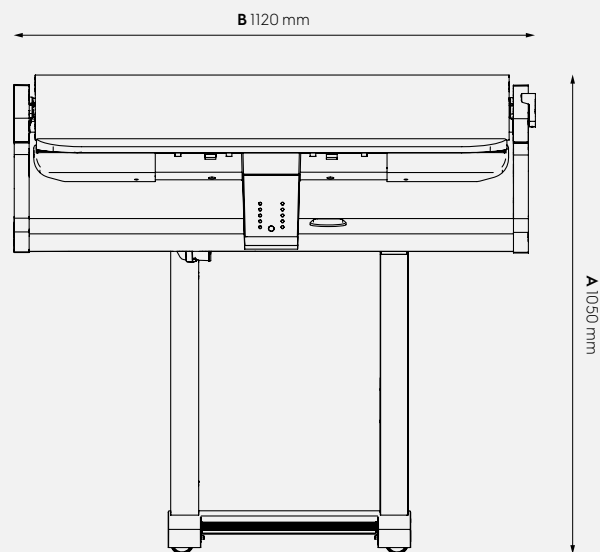
Speciale functies

Materiaal verwarmd oppervlak	Speciaal geharde aluminium
Open zijdes	2
Display	Hi-precision gekleurde LED
Sensor waterniveau	Ja
Optie waterontharder	Ja
Sensor waterhardheid	Ja
Aantal zwenkwielen	4
Max. temperatuur oververhitting (stoom / strijkrol), °C	216 / 260
Veiligheidshendel	Ja
Stand-by modus	Ja

Afmetingen

Hoogte (A), mm	1050
Breedte (B), mm	1120
Diepte(C), mm	400
Hoogte verpakking, mm	1280
Breedte verpakking, mm	1200
Diepte verpakking, mm	550
Gewicht (met verpakking), kg	46 (58)

Voorzijde



Rechterzijde



Electrolux